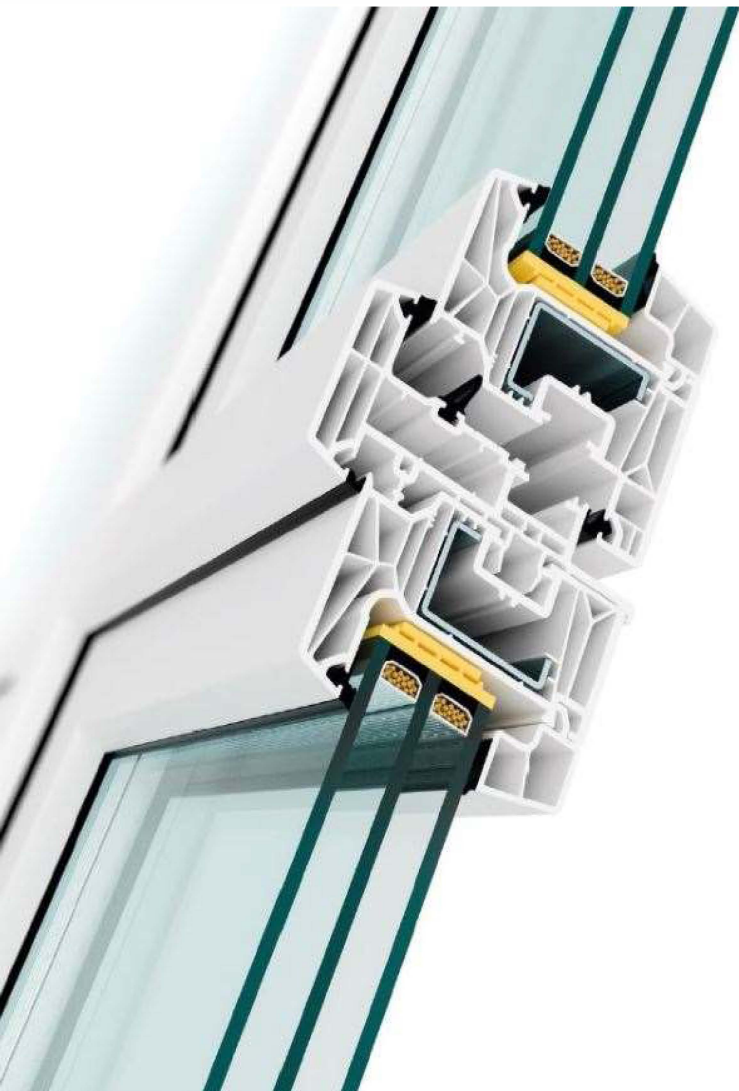


*PWI srls*  
*Via G.D'Annunzio n.8/A*  
*62012 Civitanova Marche (MC)*  
*e-mail: [pwisrl@hotmail.com](mailto:pwisrl@hotmail.com)*  
*tel.: 3351263718 - 3338415250*





## Presentazione della Ditta

La produzione dei nostri profili in uPVC e alluminio è realizzata con le ultime tecnologie disponibili, raggiunge i più alti standard europei ed internazionali essendo certificato ISO 9001, e incontra gli standard INCERC (Istituto Nazionale Ricerca e Sviluppo delle Costruzioni). La nostra azienda è inoltre specializzata nella fornitura al dettaglio di prodotti standardizzati oltre che nella produzione di progetti a livello nazionale ed internazionale ed è altamente qualificata nella progettazione di sistemi compositi in alluminio che includano finestre, porte e facciate continue.

I nostri serramenti in uPVC ed alluminio sono equipaggiati con ferramenta e accessori durevoli e performanti nel tempo, che ci vengono forniti da aziende leader nel loro settore.



## Presentazione prodotti X-tru

### I. Sistemi di profilo

#### X-Tru Arkitek 70

PVC

#### Caratteristiche tecniche:

- Sezione profilo: 70 mm, 5 camere;
- Isolamento termico fino a:  $1,01 \text{ W/m}^2\text{K}$ ;
- Isolamento acustico fino a:  $R_w (C;C_{tr}) 45 \text{ dB}$ ;
- Pacchetto vetro: 5 mm – 42 mm;
- Sicurezza: Standard/RC1/RC2;
- Numero guarnizioni: 2 grigie;
- Sistema con aletta di restauro da 48mm di battuta;
- Anta 78mm di forma squadrata a gradino rispetto al teleio;
- Anta 78mm di forma arrotondata nella parte vista interna del serramento;
- Fermavetro di forma arrotondata su pacchetti da 24 mm;
- Fermavetro di forma squadrata su pacchetti da 32 mm, 42 mm;
- Doppia guarnizione di battuta;
- Colore bianco se non diversamente specificato;
- Vetri bassi emissivi;
- Ferramenta con trattamento anticorrosivo (1000 ore)

◆ Approfittare dello stile e della bellezza di una finestra panoramica mantenendo i bassi i costi dell'energia, Arkitek 70 aggiunge eleganza all'arredo della vostra casa.

Serramenti in PVC rigido antiurtizzato e stabilizzato, con caratteristiche rispondenti alle norme europee (entro le limitazioni dimensionali indicate nelle offerte e nel catalogo tecnico), completi dei seguenti componenti, se non diversamente specificato nel dettaglio dell' offerta:

- telai saldati agli angoli mediante il sistema di termofusione, quindi completamente impermeabili;
- profilati pluricamra debitamente rinforzati con acciaio zincato come da scheda tecnica;
- ferramenta di chiusura e movimentazione certificata, con finitura argento, trattata contro la corrosione con zincatura di 15 Micron e successiva passivazione;
- maniglia in alluminio;
- sistema alza anta integrato e aerazione forzata su apertura ad anta ribalta;
- cerniere angolari simmetriche e frizionate; cerniere centrali in vista su porte finestre di colore scuro;
- copricerniera bianchi per serramenti di colore bianco, argento, bronzo e marrone;
- asta a leva per chiusura superiore e inferiore della seconda anta con un unico azionamento;
- guarnizioni in gomma di colore grigio per il bianco, colore nero per effetto legno;
- vetro come specificato in dettaglio;





### X-Tru Spektra 60

PVC

#### Caratteristiche tecniche:

- Sezione profilo: 60 mm, 4 camere;
- Isolamento termico fino a : 1.21 W/m<sup>2</sup>K;
- Isolamento acustico fino a: R<sub>w</sub> (C;C<sub>tr</sub>) 40 dB;
- Pacchetto vetro: 5 mm – 32 mm;
- Sicurezza: Standard/RC1/RC2;
- Numero guarnizioni: 2 nere;

◆ Avendo una profondità di costruzione di solo 60 mm, con un design elegante e grazie alla profondità di 60mm e al design elegante, con Spektra 60 avrete una luce più naturale all'interno del vostro ambiente.



### X-Tru Corona CT70

PVC

#### Caratteristiche tecniche:

- Sezione profilo: 70 mm, 5 camere;
- Isolamento termico fino a: 1.08 W/m<sup>2</sup>K;
- Isolamento acustico fino a: R<sub>w</sub> (C;C<sub>tr</sub>) 48 dB;
- Pacchetto vetro: 5 mm – 40 mm;
- Sicurezza: Standard/RC1/RC2;
- Numero guarnizioni: 2 grigio;

◆ Il sistema Corona CT70 e' rinomato per i criteri di performance dei sistemi Schuco PVC e per le alte qualita' termiche.



### X-Tru Living 82

PVC

#### Caratteristiche tecniche:

- Sezione profilo: 82 mm, 7 camere
- Isolamento termico fino a: 0.77 W/m<sup>2</sup>K
- Isolamento acustico fino a: R<sub>w</sub> (C;C<sub>tr</sub>) 47 dB
- Pacchetto vetro: 20 mm – 52 mm
- Sicurezza: Standard/RC1/RC2
- Numero guarnizioni: 3 grigio

◆ X-Tru Living 82 con il suo impressionante design e grazie alle sue 7 camere è il prodotto con le prestazioni più elevate con un eccezionale coefficiente termico.



### X-Tru Sliden 70

PVC

#### Caratteristiche tecniche:

- Sezione profilo: 70 mm
- Isolamento termico fino a: 1.3 W/m<sup>2</sup>K
- Isolamento acustico fino a: R<sub>w</sub> (C;C<sub>tr</sub>) 38 dB
- Pacchetto vetro: 19 mm
- Sicurezza: Standard
- Numero guarnizioni: 2 bianche a spazzola

◆ Il sistema X-tru è versatile, non occupa molto spazio e per questo è molto pratico per quello che riguarda l'ottimizzazione dello spazio della veranda.



### X-Tru Alu AWS 65

AL

#### Caratteristiche tecniche:

- Sezione profilo: 65 mm
- Isolamento termico fino a: 1.9 W/m<sup>2</sup>K
- Isolamento acustico: R<sub>w</sub> (C;C<sub>tr</sub>) 47 dB
- Pacchetto vetro: 5 mm – 50 mm
- Sicurezza: RC3
- Numero guarnizioni : 2 nere

◆ Il contorno leggermente quadrato del sistema X-Tru Alu AWS 65 dà al suo serramento un look moderno ed esclusivo.



### X-Tru Alu AWS 75 SI

AL

#### Caratteristiche tecniche:

- Sezione profilo: 75 mm
- Isolamento termico fino a: 0.85 W/m<sup>2</sup>K
- Isolamento acustico: R<sub>w</sub> (C;C<sub>tr</sub>) 48 dB
- Pacchetto vetro: 18 mm – 58 mm
- Sicurezza: RC1/RC2
- Numero guarnizioni : 2 nere

◆ Questo sistema ha la più alta efficacia tra resistenza al rumore e l'isolamento termico mantenendo uno stile bello e moderno. Con il suo design futuristico avrai anche tu la finestra tutto vetro.





## II. Pellicole decorative armonia per la vostra casa

Disponibili con una vasta gamma di colori, le pellicole X-tru danno armonia all'interno della casa e permettono di mantenere le facciate sulla esterna.parte

Gamma pellicole per serramenti in PVC



Mazzetta colori RAL per alluminio

Con X-tru avete la possibilità di scegliere da una mazzetta una vasta gamma di colori: opachi, lucidi, strutturali, legno e antiossidati.

## III. Ferramenta



Grazie alla collaborazione di X-tru con i migliori produttori di hardware, siamo alla continua ricerca di innovazione e cerchiamo di inserire sul mercato di porte e finestre un prodotto di elevata qualità e sicurezza.

Tipologia di aperture possibili: fisso, anta a ribalta, finestre e porte finestre, scorrevoli traslanti, scorrevoli parallele e finestre ad armonica.

X-Tru a più classi di sicurezza previste dalle norme vigenti per tutti i mercati Europei.

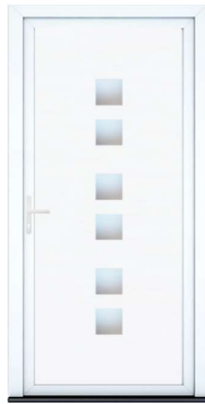




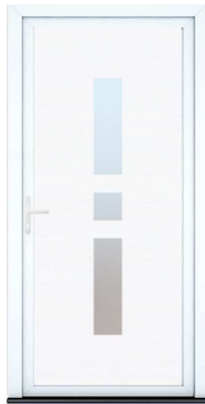
#### IV. Pannelli ornamentali Gamma Basic



K001



K002



K003



K004



K005

#### Gamma Modern



K006



K007



K008



K009



K010

#### Gamma Premium



K011



K012



K013



K014



K015





## V. Maniglia finestra



M01010 – bianca  
(FG Stuttgart)



M01020 – marrone  
(FG Stuttgart)



M01030 – titan  
(FG Stuttgart)



M01040 – bronzo  
(FG Stuttgart)



M04050 – inox  
(FG 61)



M05050 – inox  
(FG 69)

## VI. Maniglie per portoncini



D01010 – bianca



D01030 – titan



D02030 – titan



D03011 – bianca



D04051 – inox

## VII. Maniglioni spaziali



S0105 – inox



S0205 – inox



S0305 – inox



S0405 – inox



S0505 – inox



S0605 – inox

## VIII. Accessorii



A0105



A0104



A1005



A2001



A3005



A4001

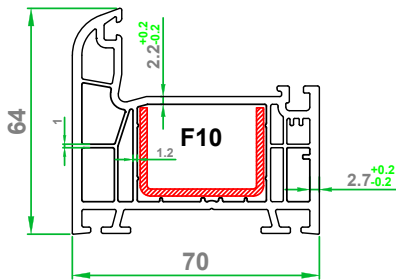


A4002

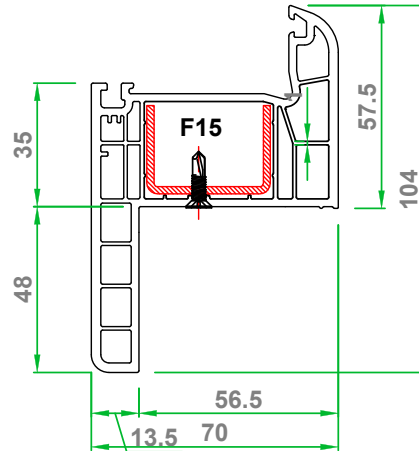


# Dati tecnici / Sezioni di profili ARKITEK 70mm

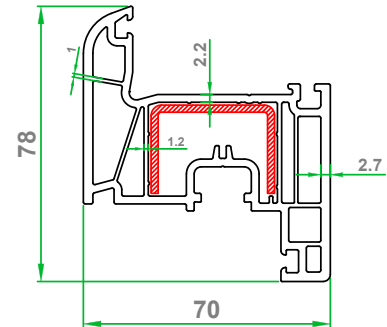
**F10\_Profilo Elle**



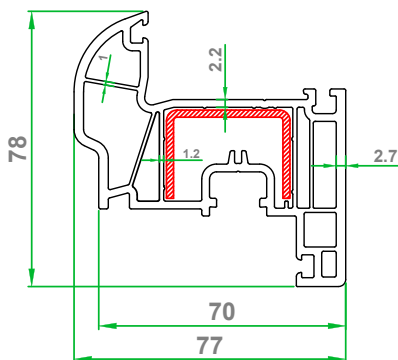
**F15\_Profilo aletta 48mm**



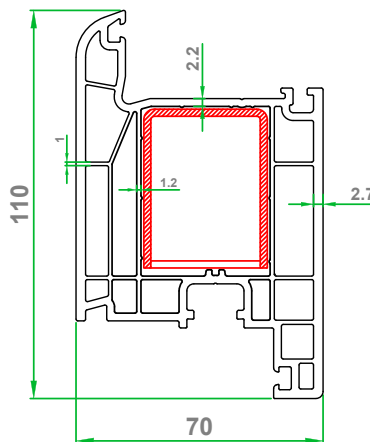
**F20\_Profilo anta dritta**



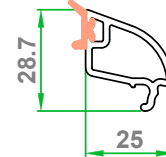
**F21\_Profilo anta tonda**



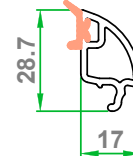
**F21\_Profilo anta porta**



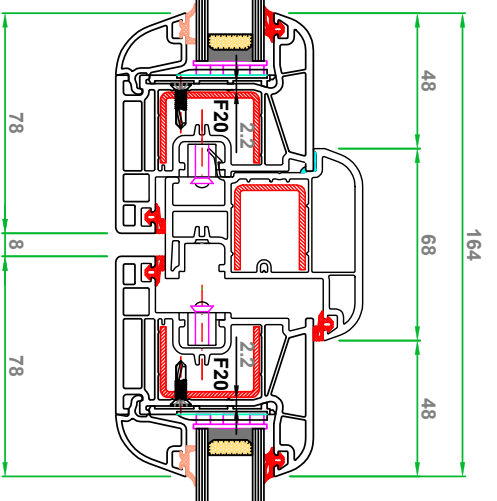
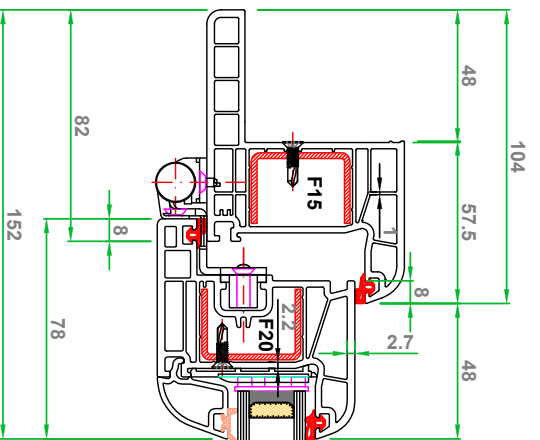
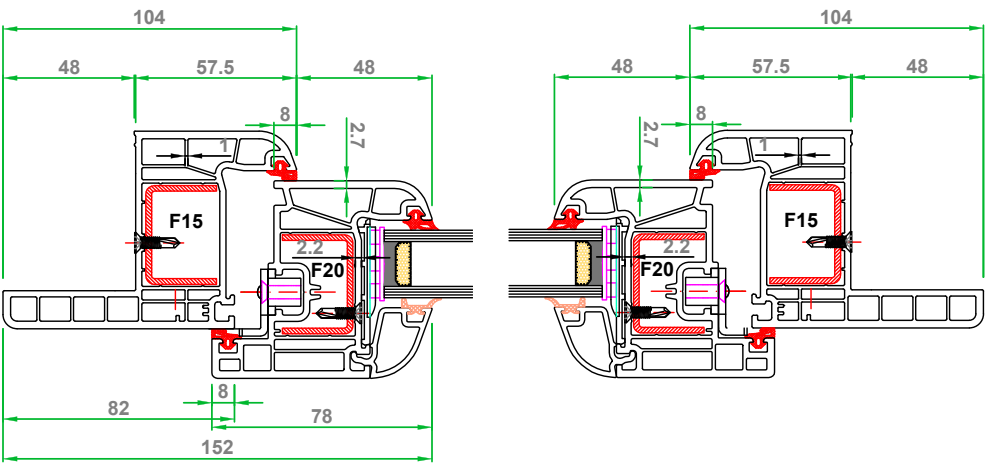
**Glassbead S-567.14  
0,23kg/m**



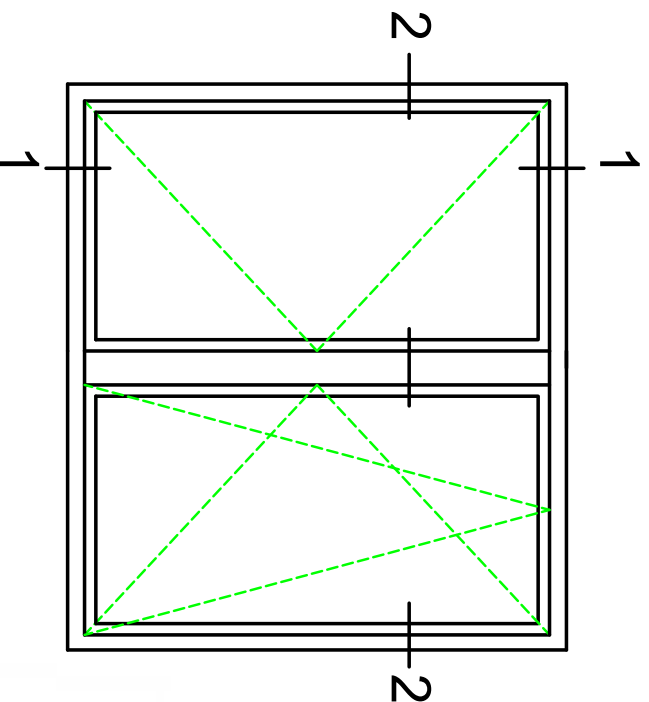
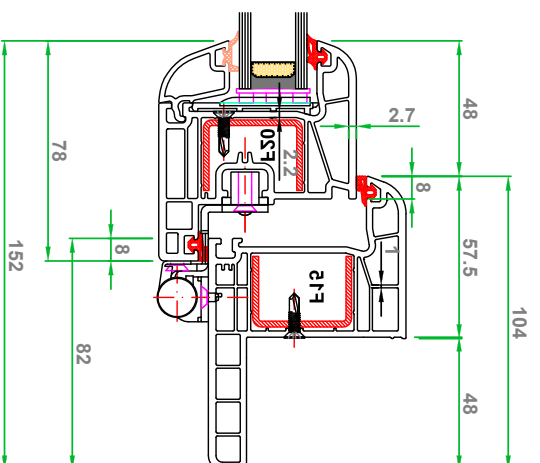
**Glassbead S-567.15  
0,19 kg/m**

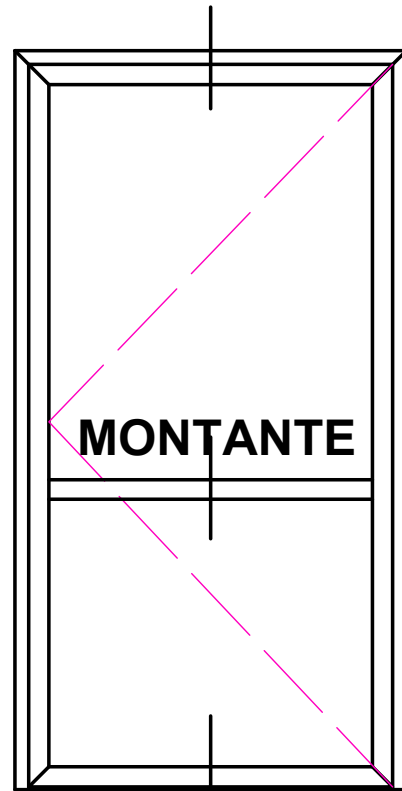
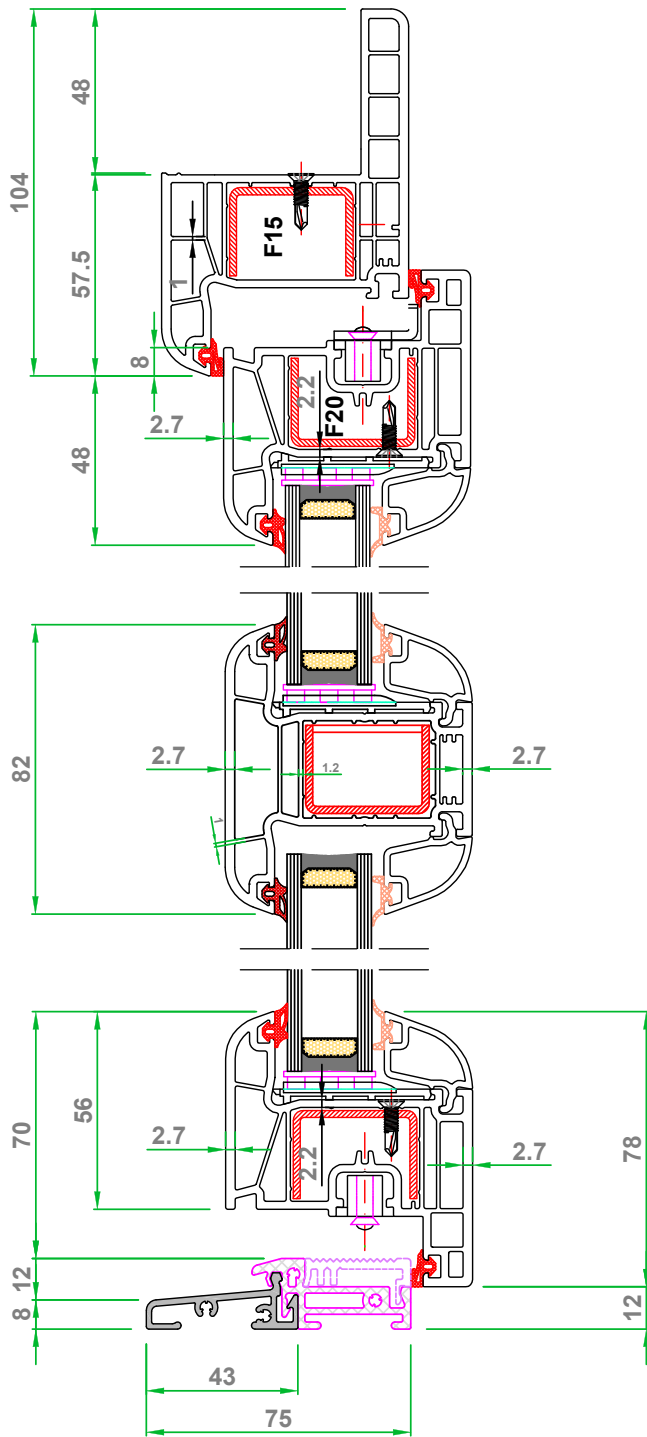


# SEZIONE VERTICALE 1 - 1



# SEZIONE ORIZZONTALE 2 - 2





**SOGLIA IN ALUMINIO**

